

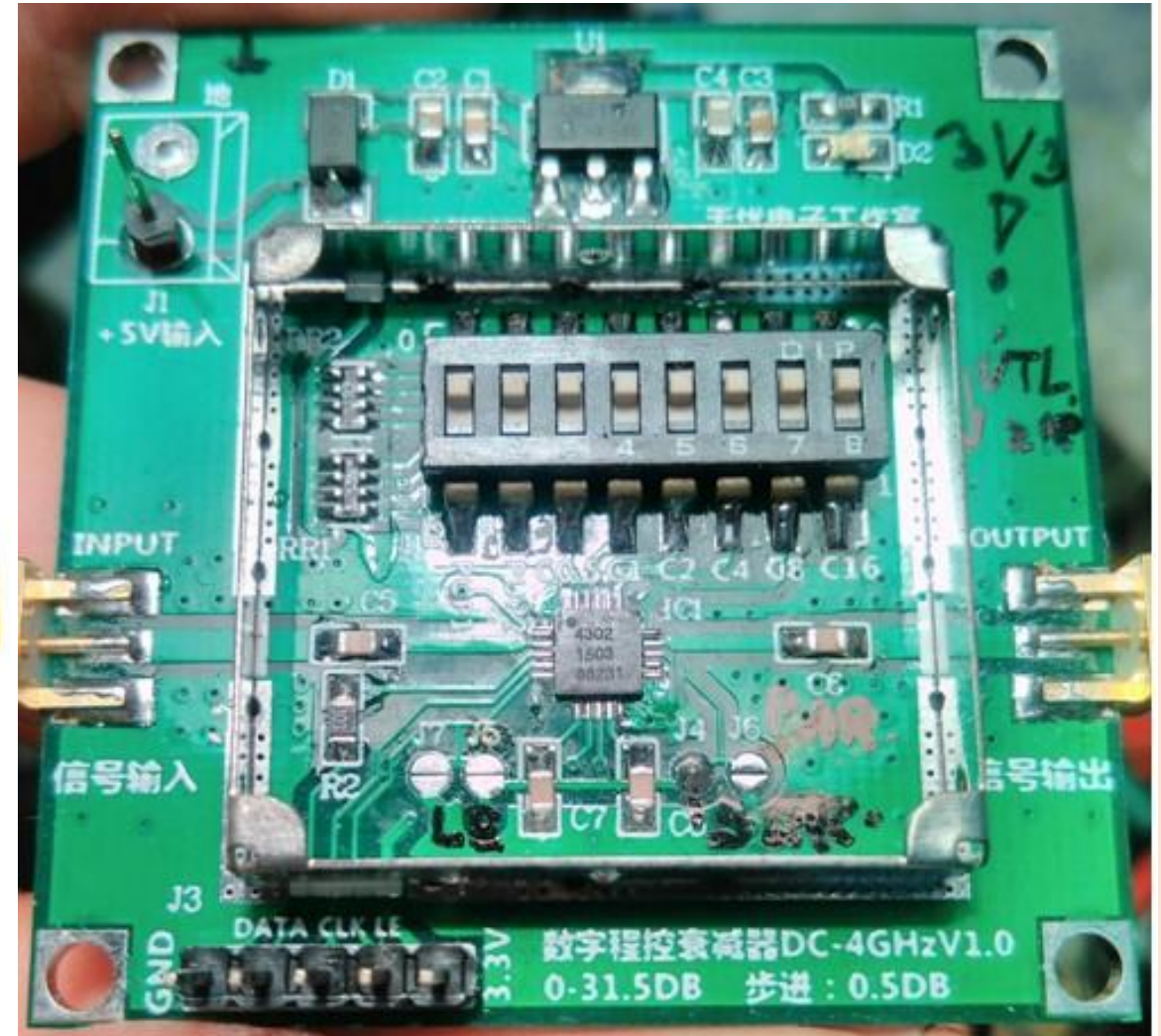
ATT 1-32dB

DC – 4GHz

OK1OKA (OK1FEN, OK1FQK)



Nastavení 1 – 8 ON



J4 spoj, J5 a J6 rozpoj

ATT 1 – 32dB

útlum v přijímací cestě při velkých závodech
snadná obsluha při změně hodnoty a uložení do paměti
zobrazuje zapnuté LNA, nebo TX (max. útlum)

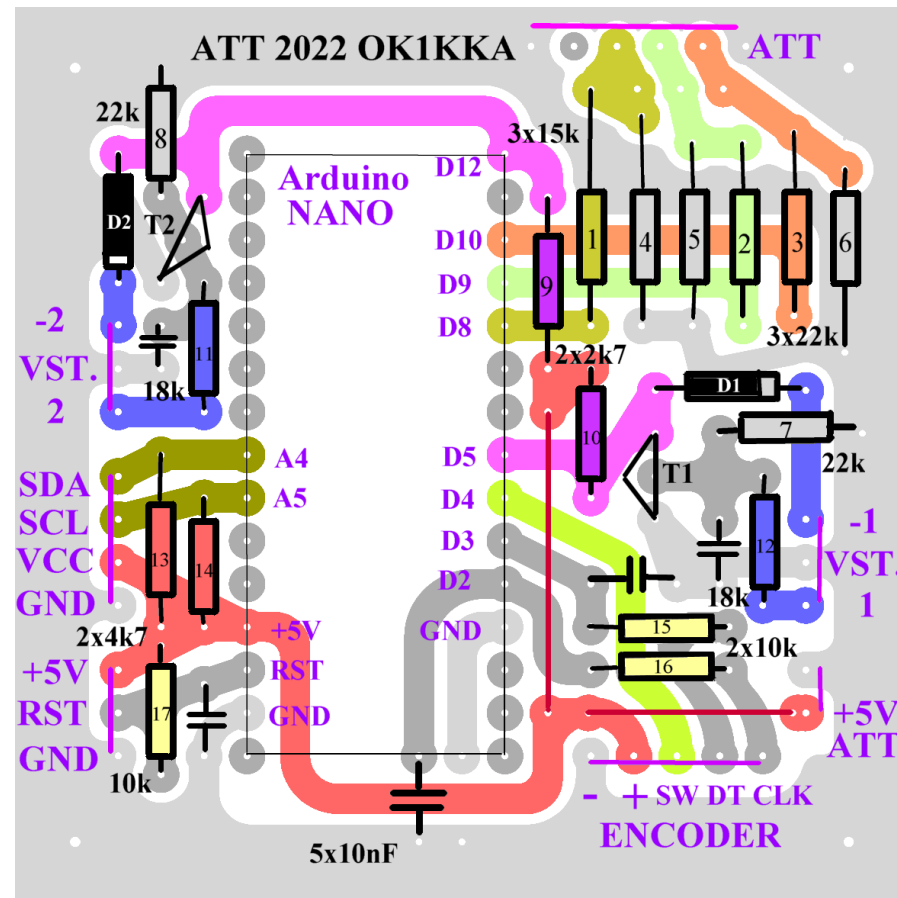
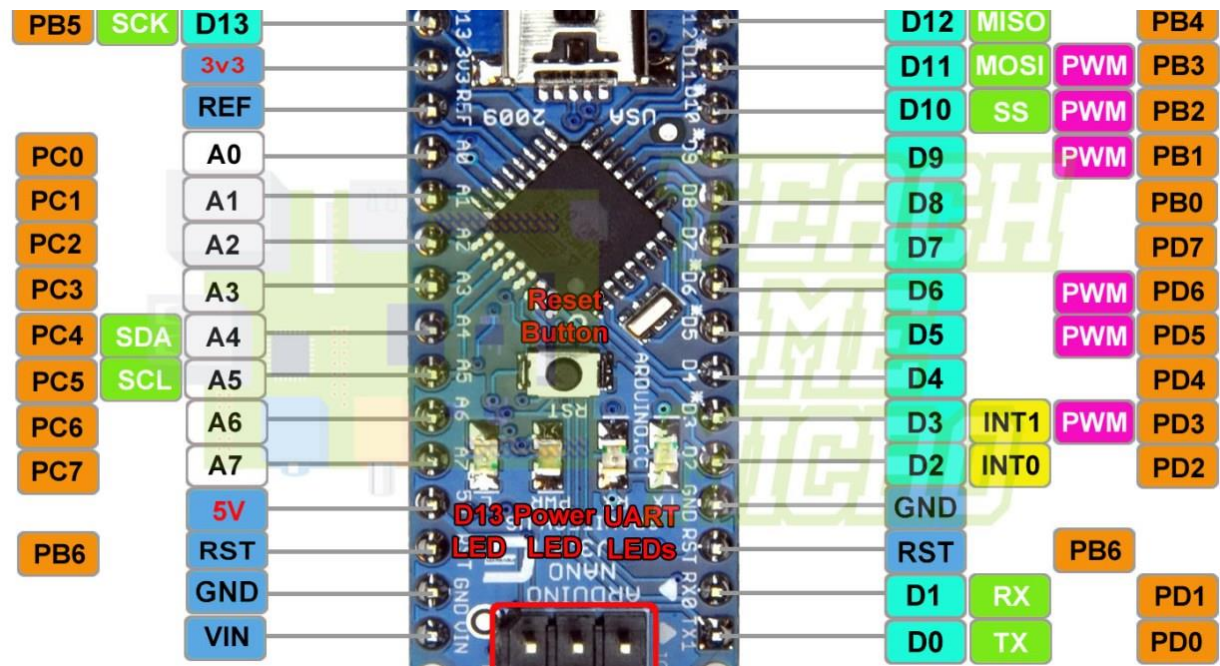
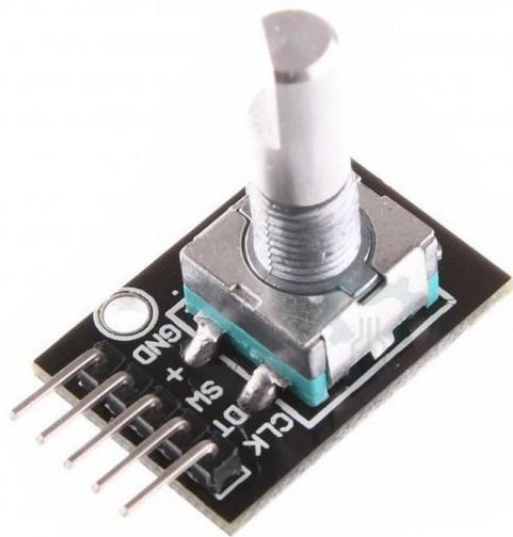
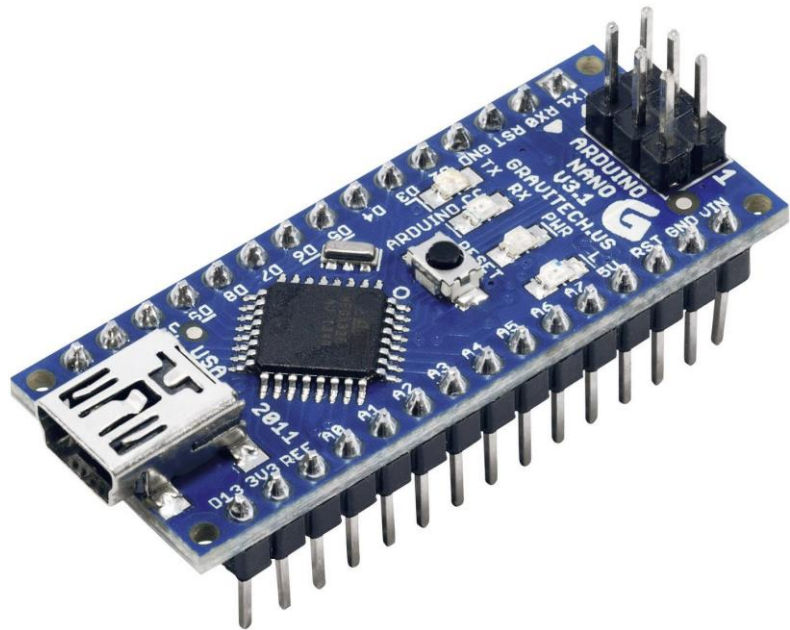
frekvenční rozsah DC – 4GHz

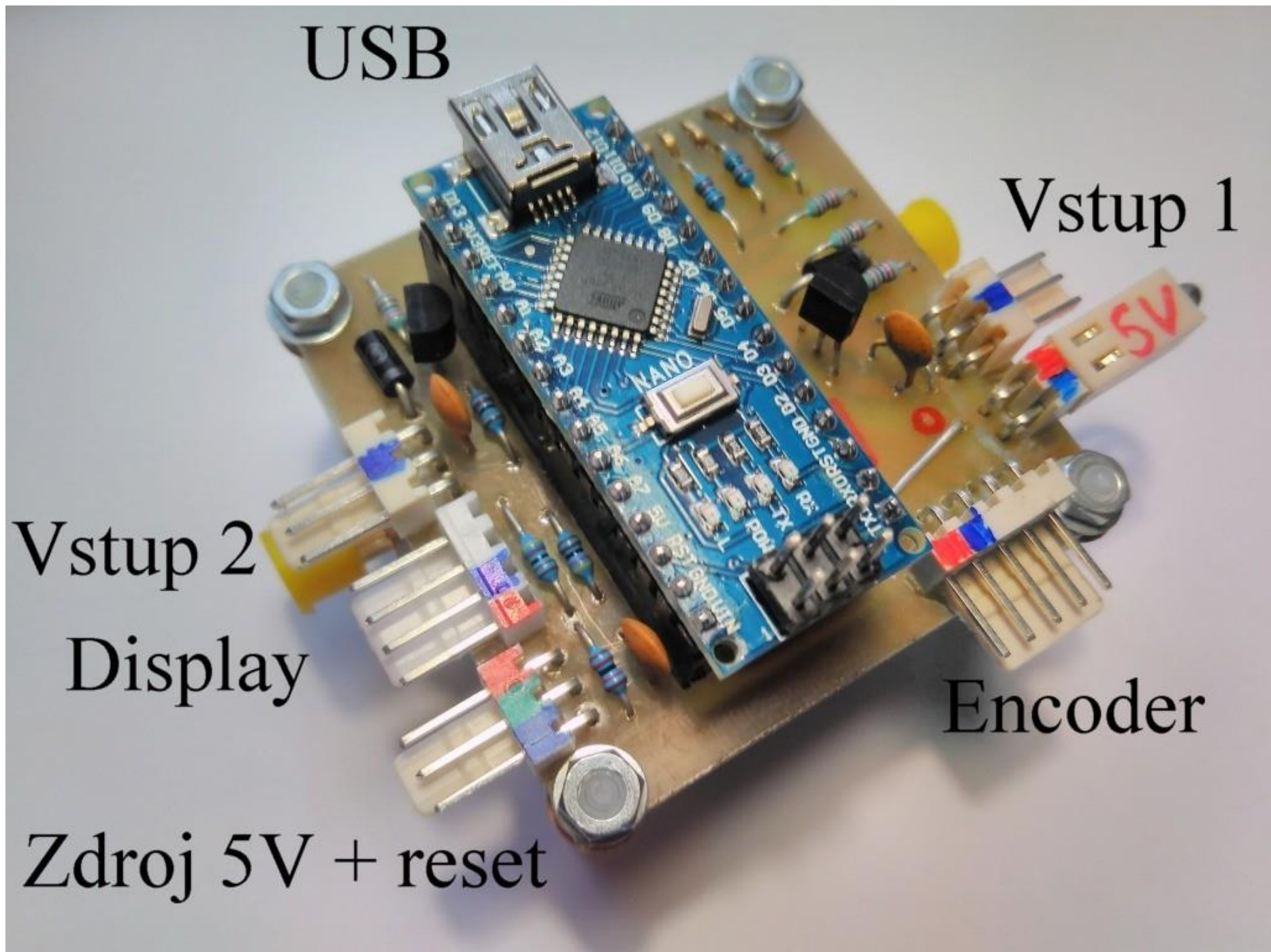
max. vstupní výkon 24 dBm = 250mW

vstupní a výstupní impedance 50Ω

komunikace sériový port

hodnota uložena i po vypnutí





USB

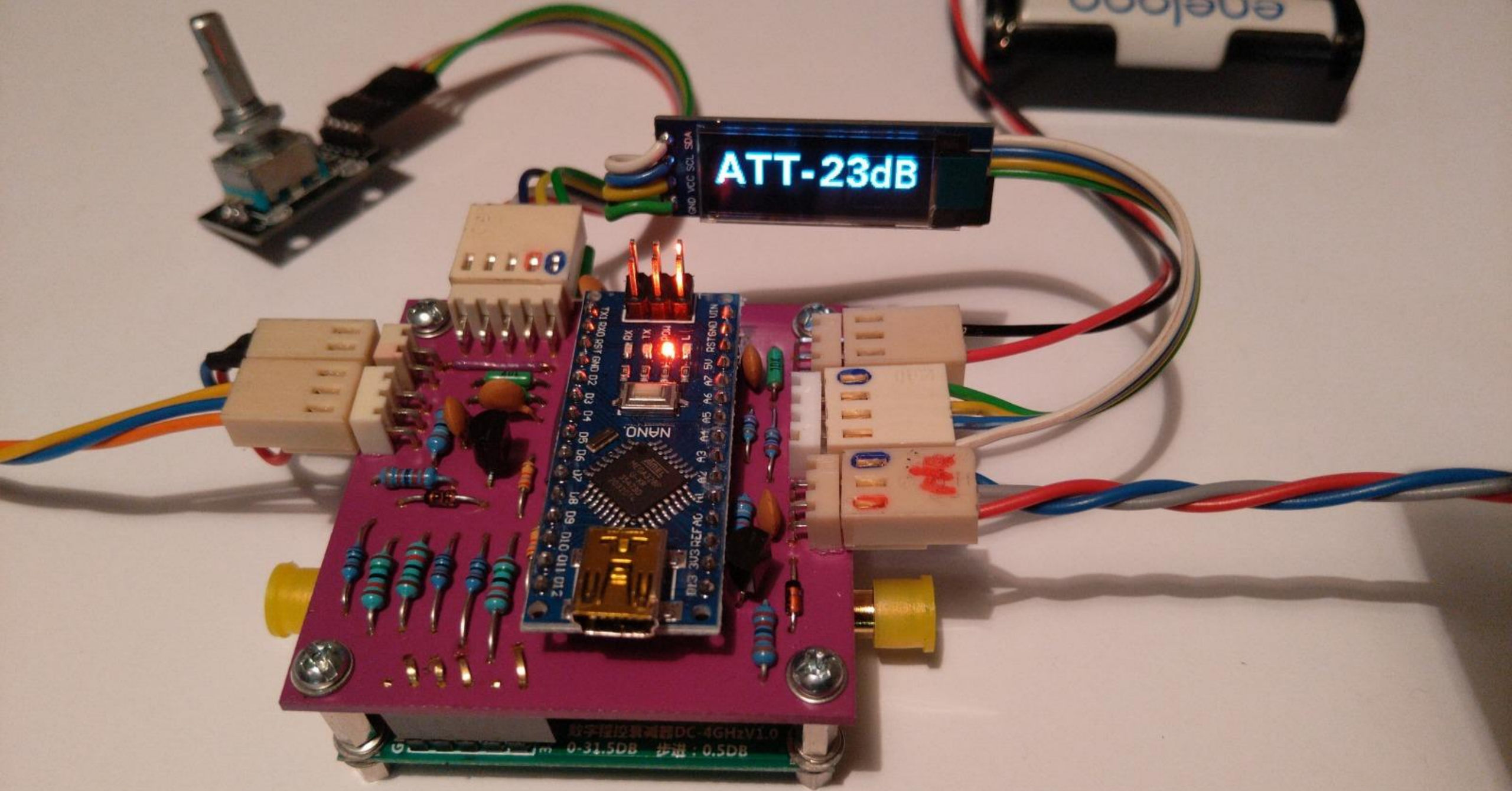
Vstup 1

Vstup 2

Display

Encoder

Zdroj 5V + reset



ATT-23dB

数字控制衰减器DC-4GHz V1.0
0-31.5DB 步进: 0.5DB

Díky za pozornost
Za RK OK1KKA
OK1FEN a OK1FQK

