

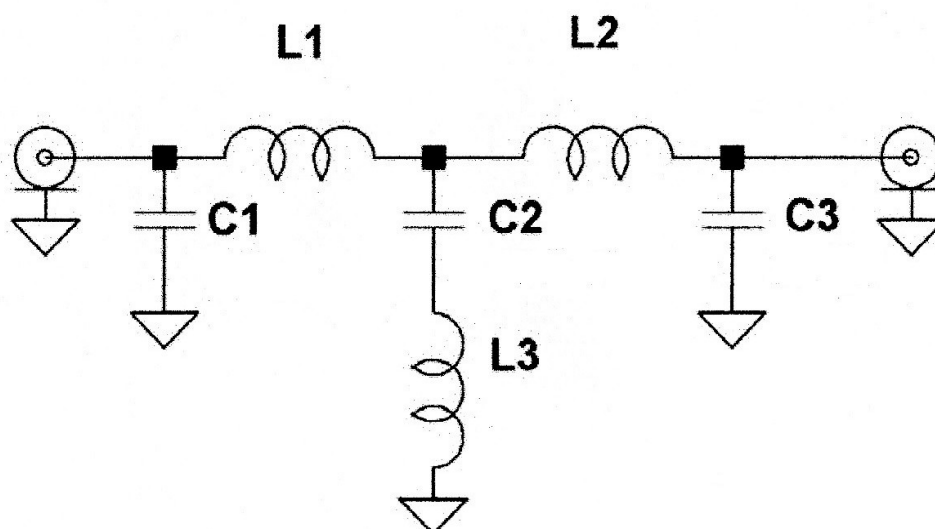
Dolní propust pro kmitočet 10MHz – GPS reference.

Kvalitní VKV zařízení používají pro přesné a stabilní nastavení kmitočtu referenci 10MHz. Tyto typy oscilátorů produkují harmonické kmitočty, které je potřeba potlačit.

Jako vhodný filtr lze použít dolní propust. Následující propust je typu Čebyšev 5 článků s tím, že seriový obvod C2 L3 je nastaven na kmitočet 3 harmonické, tj. 30 MHz.

Konstrukce je realizována SMD kondenzátory a tlumivkami velikosti 0805, které lze běžně koupit. Všechny komponenty jsem koupil u GM Electronic za 24,- Kč. Vzorek filtru je postaven na kousku univerzálního tištěného spoje o velikosti 18x12 mm, což umožňuje montáž i do stávajícího zařízení.

SCHEMA

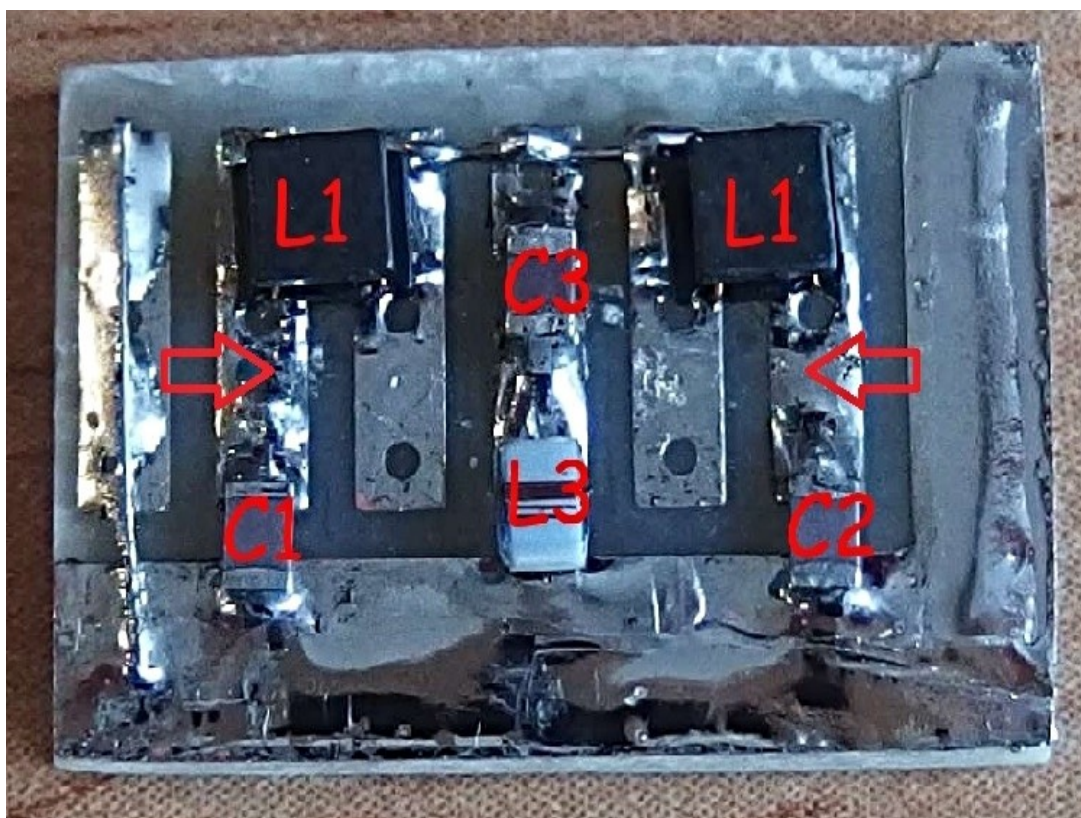


SEZNAM SOUČÁSTEK

L1, L2	1 μ H	TL12010 1 μ H/0,8A LQH
L3	56nH	TL0805 56nH/0,5A CW
C1, C3	270pF	CKS0805 270p/50V NPO
C2	470pF + 33pF	CKS0805 470p/50V NPO CKS0805 33p/50V NPO

Kapacita C2 je složena ze dvou paralelně řazených kondenzátorů umístěných nad sebou.

Fotografie vzorku dolní propusti 10MHz
Šipky označují vstupní porty, které jsou symetrické s impedancí 50Ω



Kmitočtová charakteristika dolní propusti 10 MHz

